

THE NEW 1



JULI 2024





Fahrzeugpreise & Modelle

- Fahrzeugpreise
- Serienausstattung
- M Sport Design
- M Sportpaket
- M Sportpaket Pro
- M135 xDrive

Ausstattungen

- Räder und Reifen
- Farbwelt Exterieur
- Farbwelt Interieur
- Sonderausstattungen

Technische Werte

- Technische Werte

Ausgabe 1, 05.06.2024

Weitere Informationen erhalten Sie unter www.bmw.de und über unsere BMW Kundenbetreuung Montag bis Sonntag von 8.00 – 20.00 Uhr
Telefon 089 1250 160 00
E-Mail: kundenbetreuung@bmw.de

Weitere Informationen sowie den Konfigurator des BMW 1er finden Sie online unter www.bmw.de/1er

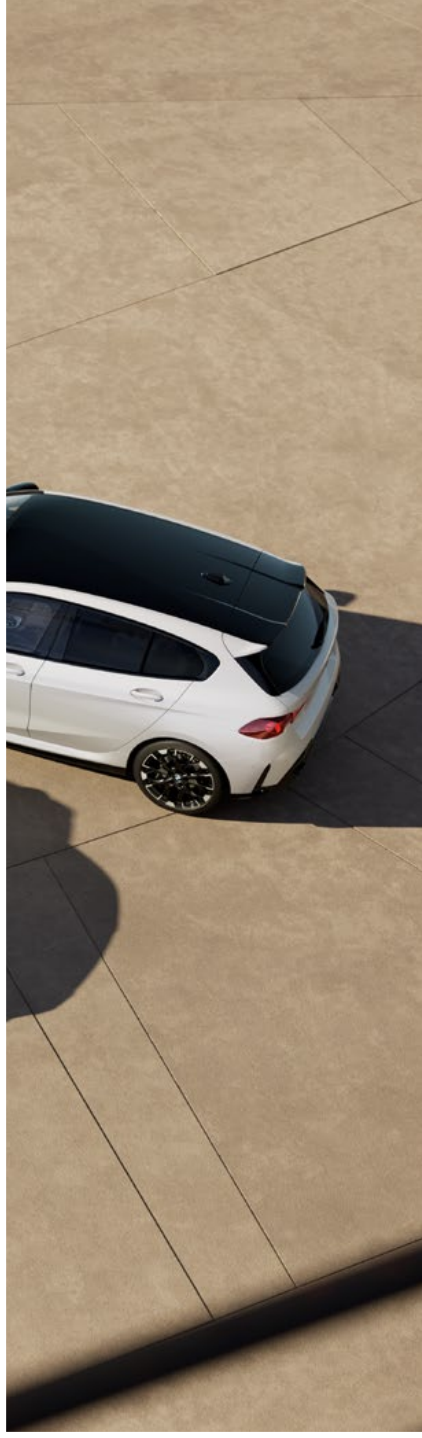
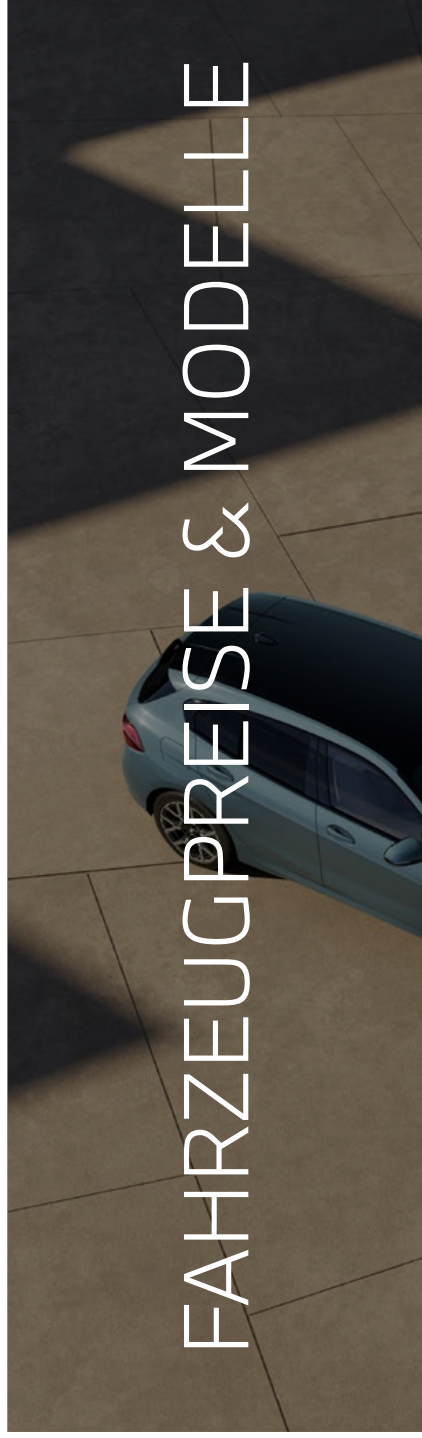


Jetzt konfigurieren

Die angegebenen Preise gelten für die in Deutschland angebotenen Modellausführungen. Alle dargestellten Preise verstehen sich als unverbindliche Preisempfehlung der BMW AG ab Werk ohne Überführungskosten.

Änderungen von Konstruktionen und Ausstattungen vorbehalten. Über den detaillierten Umfang der Sonderausstattungen und über weitere individuelle Ausstattungsmöglichkeiten (BMW Individual) informiert Sie gerne Ihr BMW Partner. Die technischen Daten, Verbrauchswerte und Anhängelasten beziehen sich auf ein Fahrzeug mit ab Werk verbauter Serien- und Sonderausstattung. Nachträglich verbaute Zubehör- bzw. Anbauteile sind nicht berücksichtigt.

FAHRZEUGPREISE & MODELLE



FAHRZEUGPREISE.

BENZINER

	120 ¹	M135 xDrive
Getriebe	7-Gang, automatisch	7-Gang, automatisch
Zylinder/Hubraum, Anzahl/cm ³	3/1.499	4/1.998
Leistung in kW (PS) inklusive 48 V Mild-Hybrid-Technologie in kW (PS)	125 (170) 15(20)	221 (300)
Pflichtangaben gemäß Pkw EnVKV²		
WLTP Energieverbrauch kombiniert in l/100km	6,0	8,1
WLTP CO ₂ -Emissionen kombiniert in g/km	135	184
CO ₂ -Klasse	D	G
FAHRZEUGGRUNDPREIS	37.900,- [31.848,74]	56.200,- [47.226,89]

DIESEL

	118d	120d ¹
Getriebe	7-Gang, automatisch	7-Gang, automatisch
Zylinder/Hubraum, Anzahl/cm ³	4/1.995	4/1.995
Leistung in kW (PS) inklusive 48 V Mild-Hybrid-Technologie in kW (PS)	110 (150)	120 (163) 15(20)
Pflichtangaben gemäß Pkw EnVKV²		
WLTP Energieverbrauch kombiniert in l/100km	5,2	4,8
WLTP CO ₂ -Emissionen kombiniert in g/km	136	125
CO ₂ -Klasse	E–D	D
FAHRZEUGGRUNDPREIS	38.200,- [32.100,84]	40.500,- [34.033,61]

EUR inkl. 19% MwSt. [EUR ohne MwSt.]

Dargestellt sind Fahrzeugpreise in **EUR inkl. 19% MwSt.** [EUR ohne MwSt.] als unverbindliche Preisempfehlung ab Werk ohne Überführungskosten. Die aufgeführten BMW Modelle erfüllen die Euro 6e Abgasnorm. Nähere Informationen hierzu erhalten Sie im Abschnitt TECHNISCHE WERTE.

BMW xDrive – das intelligente Allradsystem von BMW

¹ Die 48 Volt Mild-Hybrid-Technologie dient der noch effizienteren Bremsenergieerückgewinnung und entlastet sowie unterstützt den Verbrennungsmotor bei Beschleunigung temporär mit elektrischer Antriebsleistung. Dadurch reduzieren sich Verbrauch und Emissionen, z. B. mit der Motor-aus-Segelfunktion, während gleichzeitig ein Dynamikvorteil durch den zusätzlichen E-Motor entsteht. Mit der Mild-Hybrid-Technologie wird die Auto Start Stopp Funktion schneller und komfortabler.

² Zusätzliche Information zu möglichen Werten bei individueller Konfiguration nach WLTP finden Sie auf Seite 18.

AUSGEWÄHLTE SERIENAUSSTATTUNGEN.



	116d	120d	120	1135 xDrive
EXTERIEUR				
Lackierung Schwarz Uni	■	■	■	
Lackierung Alpinweiß Uni				■
Im Umfang M Sportpaket enthalten				
17" Leichtmetallräder Y-Speiche 971 7,5J x17, 205/55 R17 Lightning Grey Alugussrad	■	■	■	
Hinweis: ohne Radschraubensicherung				
18" Leichtmetallräder Y-Speiche 975 M Bicolor 8J x18, 225/45 R18 Midnight Grey, glanzgedreht Nur in Verbindung mit M Sportpaket				■
Hinweis: mit Radschraubensicherung				
M Hochglanz Shadow Line Ausstattungsumfänge in Schwarz hochglänzend:	■	■	■	■
– Fensterrahmeneinfassung – Fensterschachtabdeckung – Blende C-Säule – Außenspiegelrahmen, Spiegelschwert und -fuß, Spiegeldreieck – Blende B-Säule – Nierenstäbe				
Außenspiegel anklappbar	■	■	■	■
INTERIEUR				
Stoff/Arktur Anthrazit	■	■	■	
M Alcantara/Veganza-Kombination Schwarz/Kontraststeppung Blau				■
Interieurdekore Illuminated Aluminium graphit	■	■	■	
M Interieurdekore Illuminated Aluminium Hexacube, matt				■
Seriensitz für Fahrer und Beifahrer	■	■	■	
Sportsitze für Fahrer und Beifahrer				■
Sitzheizung für Fahrer und Beifahrer				■
Sportlenkrad	■	■	■	■
Interieur Lichtpaket	■	■	■	■
Cupholder in Mittelkonsole	■	■	■	■
2 USB-C Anschlüsse in Mittelkonsole vorne	■	■	■	■
Armauflage vorne mit Ablagefach	■	■	■	■
Fußmatten vorne und hinten in Anthrazit	■	■	■	■

AUSGEWÄHLTE SERIENAUSSTATTUNGEN.

	118d	120d	120	M135 xDrive
KONNEKTIVITÄT UND INFOTAINMENT				
BMW Live Cockpit Plus	■	■	■	■
– BMW Curved Display				
– Displaykombination mit 10,25" Instrumentendisplay und 10,7" Control Display				
– BMW Operating System 9				
– Navigationsfunktion				
– Intuitive Bedienmöglichkeiten				
– Bluetooth / WiFi Schnittstelle mit Freisprecheinrichtung				
– Audio Tuner mit Diversity-Empfang und RDS				
– 4G LTE Connectivity				
– Remote Software Upgrade				
– BMW My Modes				
– Intelligent Personal Assistant				
– USB Anschlüsse				
– Intelligenter Notruf inkl. TeleServices und BMW Unfallhilfe				
– BMW Maps				
– Touchbedienung am Controlsystem				
– Smartphone Integration zur Nutzung von Apple Car Play oder Android Auto				
– BMW Digital Premiumdienste über ConnectedDrive Store kostenpflichtig buchbar				
DAB-Tuner	■	■	■	■
HiFi Lautsprechersystem harman/kardon				■
ANTRIEB / FAHRDYNAMIK / FAHRWERK				
Performance Control	■	■	■	■
Adaptives M Fahrwerk				■
Steptronic Getriebe mit Doppelkupplung	■	■	■	
Steptronic Getriebe mit Doppelkupplung und Schaltwippen				■
FAHRERASSISTENZ UND SICHERHEIT				
Intelligenter Notruf	■	■	■	■
Active Guard	■	■	■	■
– Spurverlassenswarnung mit aktiver Rückführung				
– Frontkollisionswarnung mit Bremsfunktion				
– Linksabbiegewarnung mit Bremsfunktion				
– Speed Limit Info				
– Manueller Speed Limit Assist				
– Ausweichassistent				
Kindersitzbefestigung i-Sitze für Beifahrer	■	■	■	■
Deaktivierung Beifahrer Airbag	■	■	■	■
Alarmanlage				■
Sonnenschutzverglasung				■
LED-Scheinwerfer	■	■	■	■
Reifendruck-Kontrolle	■	■	■	■
KOMFORT UND FUNKTIONALITÄT				
Driving Assistant	■	■	■	■
Kamera- und radarbasiertes Fahrerassistenzsystem bestehend aus:				
– Spurverlassenswarnung				
– Spurwechselwarnung				
– Querverkehrswarnung hinten mit Bremseingriff				
– Prävention Heckkollision				
– Ausstiegswarnung				
Parking Assistant	■	■	■	■
Kamera- und ultraschallbasiertes Assistenzsystem bestehend aus:				
– Parkassistent				
– Rückfahrassistent				
– Park- und Anfahrüberwachung				
– Active PDC				
– Anhängerassistent				
– Rückfahrkamera inklusive Panorama View				
– Park Distance Control				
Aufmerksamkeitsassistent	■	■	■	■

M SPORT DESIGN.

Das **M Sport Design** enthält neben der Serienausstattung zusätzliche Designumfänge und Ausstattungen, die um weitere Sonderausstattungen ergänzt werden können.

PREIS	SA-Nr.	EUR inkl. 19 % MwSt. [EUR ohne MwSt.]
M Sport Design Nicht in Verbindung mit M Sportpaket oder M Sportpaket Pro	33C	1.300,- [1.092,43]

SA-Nr. EUR inkl. 19 % MwSt. [EUR ohne MwSt.]

RÄDER UND REIFEN

18" M Leichtmetallräder Y-Speiche 975 M Bicolor

8J x 18, 225/45 R18
Midnight Grey, glanzgedreht

Hinweis: mit Radschraubensicherung

1H5

AUSSENFARBEN

UNI

Alpinweiß

300

Eine Übersicht aller verfügbaren Aussenfarben finden Sie im Abschnitt FARBWELT EXTERIEUR.

WEITERE AUSSTATTUNGS-HIGHLIGHTS

M Sport Exterieur Umfänge

M spezifischer Fahrzeugschlüssel

M SPORTPAKET.

Das **M Sportpaket** enthält neben der Serienausstattung zusätzliche Designumfänge und Ausstattungen, die um weitere Sonderausstattungen ergänzt werden können.



PREIS

SA-Nr. **EUR inkl. 19 % MwSt.** [EUR ohne MwSt.]

M Sportpaket

337

3.400,- [2.857,14]

SA-Nr. **EUR inkl. 19 % MwSt.** [EUR ohne MwSt.]

RÄDER UND REIFEN

18" M Leichtmetallräder Y-Speiche 975 M Bicolor
8J x 18, 225/45 R18
Midnight Grey, glanzgedreht

1H5

Hinweis: mit Radschraubensicherung
Eine Übersicht aller Reifen finden Sie im Abschnitt RÄDER UND REIFEN.

AUSSENFARBEN

UNI

Alpinweiß

300

Eine Übersicht aller verfügbaren Aussenfarben finden Sie im Abschnitt FARBWELT EXTERIEUR.

POLSTER

M Alcantara/Veganza-Kombination

Schwarz/Kontraststeppung Blau

KTNL

Eine Übersicht aller verfügbaren Polster finden Sie im Abschnitt FARBWELT INTERIEUR.

INTERIEURLEISTEN

M Interieurdekore Illuminated Aluminium Hexacube, matt

43Z

Eine Übersicht aller verfügbaren Interieurleisten finden Sie im Abschnitt Farbwelt Interieur.

M SPORTPAKET.

Das **M Sportpaket** enthält neben der Serienausstattung zusätzliche Designumfänge und Ausstattungen, die um weitere Sonderausstattungen ergänzt werden können.

SA-Nr. EUR inkl. 19 % MwSt. [EUR ohne MwSt.]

WEITERE AUSSTATTUNGS-HIGHLIGHTS

Adaptives M Fahrwerk	2VF	
M Sportbremse, dunkelblau metallic Hinweis: nicht mit allen Leichtmetallrädern erhältlich	3M1	650,- [546,22]
Einstiegsleisten Aluminiumeinleger mit Schriftzug „M“		
M Dachhimmel Anthrazit	775	
Sportsitze für Fahrer und Beifahrer Nur in Verbindung mit Ledernachbildung Veganza Korallrot/Schwarz oder Veganza Schwarz	481	
M Sportsitze für Fahrer und Beifahrer	711	750,- [630,25]
M Lederlenkrad Nur in Verbindung mit Steptronic Getriebe mit Schaltwippen	710	
Instrumententafel mit Kontrastnähten		
Pedalauflagen in Edelstahloptik		
Schlüssel mit Einleger in Schwarz hochglänzend und M Kennzeichnung		
Dachzierleisten in Wagenfarbe		
M Kennzeichnung an den Seiten		

M SPORTPAKET PRO.

Das **M Sportpaket Pro** enthält neben der Serienausstattung zusätzliche Designumfänge und Ausstattungen, die um weitere Sonderausstattungen ergänzt werden können.



PREIS

M Sportpaket Pro

Nur in Verbindung mit M Sportpaket
Nicht in Verbindung mit M Sport Design

SA-Nr. EUR inkl. 19 % MwSt. [EUR ohne MwSt.]

33B 1.500,- [1.260,50]

SA-Nr. EUR inkl. 19 % MwSt. [EUR ohne MwSt.]

WEITERE AUSSTATTUNGS-HIGHLIGHTS

19" M Compound-Bremse, Grau hochglänzend

Hinweis: nicht mit allen Leichtmetallrädern erhältlich

Eine Übersicht aller Reifen finden Sie im Abschnitt RÄDER UND REIFEN.

3M8 850,- [714,28]

M Sportbremse, rot hochglänzend

Hinweis: nicht mit allen Leichtmetallrädern erhältlich

3M2

M Leuchten Shadow Line

3MF

M Sicherheitsgurte

4GQ

M Sportsitze für Fahrer und Beifahrer

Hinweis: Inhalt nur M135 xDrive

711

M Heckspoiler

754

M Hochglanz Shadow Line mit erweiterten Umfängen

7M9

- Nierenrahmen in schwarz hochglanz
- Spiegelkappen schwarz hochglanz

für M135 xDrive:

- Nierenrahmen in schwarz hochglanz
- Endrohrblenden in schwarz hochglanz
- Spiegelkappen schwarz hochglanz

M135 xDRIVE.

Der **M135 xDrive** enthält bereits umfangreiche Serienausstattungen und kann aus einem vielfältigen Angebot an Sonderausstattungen ergänzt werden.



SA-Nr. EUR inkl. 19 % MwSt. [EUR ohne MwSt.]

RÄDER UND REIFEN

18" M Leichtmetallräder Y-Speiche 975 M Bicolor

8J x 18, 225/45 R18
Midnight Grey, glanzgedreht

Hinweis: mit Radschraubensicherung

Eine Übersicht aller Reifen finden Sie im Abschnitt RÄDER UND REIFEN.

1H5

AUSSENFARBEN

UNI

Alpinweiß

Eine Übersicht aller verfügbaren Aussenfarben finden Sie im Abschnitt FARBWELT EXTERIEUR.

300

POLSTER

M Alcantara/Veganza-Kombination

Schwarz/Kontraststeppung Blau

Eine Übersicht aller verfügbaren Polster finden Sie im Abschnitt FARBWELT INTERIEUR.

KTNL

INTERIEURLEISTEN

M Interieurdekore Illuminated Aluminium Hexacube, matt

Eine Übersicht aller verfügbaren Interieurleisten finden Sie im Abschnitt FARBWELT INTERIEUR.

43Z

WEITERE AUSSTATTUNGS-HIGHLIGHTS

Adaptives M Fahrwerk

2VF

Steptronic Getriebe mit Doppelkupplung und Schaltwippen

2TE

BMW xDrive

M Sportbremse, dunkelblau metallic

3M1

M Heckspoiler

754

Radschraubensicherung

2PA

Sportsitze für Fahrer und Beifahrer

481

HiFi Lautsprechersystem harman/kardon

674

M Dachhimmel Anthrazit

775

Sonnenschutzverglasung

420



AUSSTATTUNGEN



RÄDER UND REIFEN.

	SA-Nr.	EUR inkl. 19 % MwSt. [EUR ohne MwSt.]	118d	120d	120	M135 xDrive
17" Leichtmetallräder Y-Speiche 971 7,5J x 17, 205/55 R17 Lightning Grey Alugussrad Hinweis: nicht mit Radschraubensicherung	1H0	Serie	■	■	■	
17" Leichtmetallräder Y-Speiche 972 7,5J x 17, 205/55 R17 Refinded Silver Alugussrad Hinweis: mit Radschraubensicherung	1H1	250,- [210,08]	□	□	□	
18" Leichtmetallräder Y-Speiche 974 Bicolor 8J x 18, 225/45 R18 Gunmetal Grey, glanzgedreht Hinweis: mit Radschraubensicherung	1H2	850,- [714,28]	□	□	□	
18" Leichtmetallräder Y-Speiche 975 M Bicolor¹ 8J x 18, 225/45 R18 Midnight Grey, glanzgedreht Nur in Verbindung mit M Sport Design oder M Sportpaket Hinweis: mit Radschraubensicherung	1H5	-,-	□	□	□	■
19" Leichtmetallräder Y-Speiche 976 M Bicolor 8Jx19, 225/40 R19 Jet Black Uni, glanzgedreht Nur in Verbindung mit M Sportpaket Nicht in Verbindung mit M Sport Design Hinweis: mit Radschraubensicherung	1H8	600,- [504,20]	□	□	□	
19" M Leichtmetallräder Y-Speiche 976 M Bicolor mit Dynamikreifen 8Jx19, 235/40 R19 Jetblack uni, glanzgedreht Hinweis: mit Radschraubensicherung	1L4	700,- [588,23]				□
19" M Leichtmetallräder Vielspeiche 977 M Bicolor¹ 8Jx19, 235/40 R19 Jetblack Uni, glanzgedreht Hinweis: mit Radschraubensicherung	1HA	700,- [588,23]				□

BLEIBEN SIE IN DER SPUR.

Für die Originalbereifung Ihres BMW und alle bei BMW erworbenen Komplettäder und Reifen mit Sternmarkierung erhalten Sie automatisch und ohne Zusatzkosten die 36-monatige BMW Reifenversicherung mit bis zu 100 % Kostenersatz im 1. Jahr. Erfahren Sie mehr unter www.bmw.de/bmw-raeder-reifen oder bei Ihrem BMW Partner. (Die BMW Reifenversicherung ist ein Produkt der Allianz Versicherungs-AG).

¹Gegen Aufpreis auch mit Sportbereifung erhältlich. Die Sportreifen tragen signifikant zur Erhöhung des Verbrauchs und Reduzierung der Reichweite bei.

■ Serienausstattung □ Sonderausstattung –,- Sonderausstattung ohne Mehr-/ Minderpreis

FARBWELT EXTERIEUR.

	SA-Nr.	EUR inkl. 19 % MwSt. [EUR ohne MwSt.]	118d	120d	120	M135 xDrive
UNI						
Schwarz uni Nicht in Verbindung mit M Sportpaket	668	Serie	■	■	■	
Alpinweiß uni	300	270,- [226,89]	□	□	□	■
METALLIC						
Black Sapphire Skyscraper Grau Thundernight	475 C4W C56	750,- [630,25]	□	□	□	□
M Portimao Blau Cape York Grün Nicht in Verbindung mit M Sport Design oder M Sportpaket	C31 C5Y					
BMW INDIVIDUAL LACKIERUNG						
BMW Individual Storm Bay	C3N	1.500,- [1.260,50]	□	□	□	□
BMW Individual Frozen Pure Grey BMW Individual Frozen Portimao Blue	C5A C6R	2.250,- [1.890,75]	□	□	□	□

FARBWELT INTERIEUR.

	SA-Nr.	EUR inkl. 19 % MwSt. [EUR ohne MwSt.]	118d	120d	120	M135 xDrive
POLSTER						
STOFF/ARKTUR						
Anthrazit Nicht in Verbindung mit Sportsitze für Fahrer und Beifahrer oder M Sportsitze für Fahrer und Beifahrer	BLAT	Serie	■	■	■	
ECONEER						
Bicolor Blau Nur mit Sportsitze für Fahrer und Beifahrer Nicht in Verbindung mit M Sportpaket	ECI2	200,- [168,06]	□	□	□	
M ALCANTARA/VEGANZA-KOMBINATION						
Schwarz/Kontraststeppung Blau Nur in Verbindung mit Sportsitze für Fahrer und Beifahrer oder M Sportsitze für Fahrer und Beifahrer Nur in Verbindung mit M Sportpaket Nicht in Verbindung mit M Sport Design	KTNL	-,-	□	□	□	■
LEDERNACHBILDUNG						
VEGANZA PERFORIERT						
Oyster Mokka Schwarz Nicht in Verbindung mit M Sportsitze für Fahrer und Beifahrer	KUCX KUMY KUSW	850,- [714,28]	□	□	□	
		250,- [210,08]				□
In Verbindung mit M Sportpaket		250,- [210,08]	□	□	□	
Korallrot/Schwarz Nur in Verbindung mit Sportsitze für Fahrer und Beifahrer oder M Sportsitze für Fahrer und Beifahrer	KUKP	950,- [798,31]	□	□	□	
		350,- [294,12]				□
In Verbindung mit M Sportpaket		350,- [294,12]	□	□	□	
INTERIEURLEISTEN						
Interieurdekore Illuminated Aluminium graphit	43U	-,-	□	□	□	□
M Interieurdekore Illuminated Aluminium Hexacube, matt Nur in Verbindung mit M Sportpaket	43Z	-,-	□	□	□	■

SONDERAUSSTATTUNGEN.

	SA-Nr.	EUR inkl. 19 % MwSt. [EUR ohne MwSt.]	118d	120d	120	M135 xDrive
AUSSTATTUNGSPAKETE						
PREMIUM PAKET	7EV	1.800,- [1.512,60]	<input type="checkbox"/>	<input type="checkbox"/>	<input type="checkbox"/>	<input type="checkbox"/>
<ul style="list-style-type: none"> - Komfortzugang - Innen- und Außenspiegelpaket - Innenspiegel automatisch abblendend - Adaptiver LED-Scheinwerfer - Fernlichtassistent - Wireless Charging Ablage <p>Nicht in Verbindung mit Innovationspaket</p>						
INNOVATIONSPAKET	7EW	3.200,- [2.689,07]	<input type="checkbox"/>	<input type="checkbox"/>	<input type="checkbox"/>	<input type="checkbox"/>
<ul style="list-style-type: none"> - Komfortzugang - Innen- und Außenspiegelpaket - Innenspiegel automatisch abblendend - Adaptiver LED-Scheinwerfer - Fernlichtassistent - Wireless Charging Ablage <p>BMW Live Cockpit Professional Bestehend aus:</p> <ul style="list-style-type: none"> - BMW Head-Up-Display - BMW Curved Display - Displaykombination mit 10,25" Instrumentendisplay und 10,7" Control Display - BMW Operating System 9 - Navigationsfunktion - Intuitive Bedienmöglichkeiten - Bluetooth / WiFi Schnittstelle mit Freisprecheinrichtung - Audio Tuner mit Diversity-Empfang und RDS - 4G LTE Connectivity - Remote Software Upgrade - BMW My Modes - BMW Maps - Intelligent Personal Assistant² - Intelligenter Notruf inkl. Teleservices und BMW Unfallhilfe - BMW Digital Premiumdienste über Connected Drive Store kostenpflichtig buchbar <p>Parking Assistant Plus² Kamera und ultraschallbasiertes Parksystem bestehend aus den Funktionen vom Parking Assistant sowie:</p> <ul style="list-style-type: none"> - Remote 3D View - Anti-Diebstahl-Rekorder <p>(Ausstattungsalternative zu reduziertem Preis: Parking Assistant Professional)</p>						
EXTERIEUR						
Dach in Schwarz	3B5	360,- [302,52]	<input type="checkbox"/>	<input type="checkbox"/>	<input type="checkbox"/>	<input type="checkbox"/>
Nicht in Verbindung mit BMW Individual Frozen Portimao Blue metallic, BMW Individual Frozen Pure Grey metallic, Schwarz uni oder Black Sapphire metallic						
Panorama Glasdach	402	1.180,- [991,59]	<input type="checkbox"/>	<input type="checkbox"/>	<input type="checkbox"/>	<input type="checkbox"/>
INTERIEUR						
Lenkradheizung	248	200,- [168,07]	<input type="checkbox"/>	<input type="checkbox"/>	<input type="checkbox"/>	<input type="checkbox"/>
Sitzheizung für Fahrer und Beifahrer	494	350,- [294,12]	<input type="checkbox"/>	<input type="checkbox"/>	<input type="checkbox"/>	<input checked="" type="checkbox"/>
ANTRIEB/FAHRDYNAMIK/FAHRWERK						
Steptronic Getriebe mit Doppelkupplung und Schaltwippen	2TE	-,-	<input type="checkbox"/>	<input type="checkbox"/>	<input type="checkbox"/>	<input checked="" type="checkbox"/>
Nur in Verbindung mit M Lederlenkrad						
KONNEKTIVITÄT UND INFOTAINMENT						
HiFi Lautsprechersystem harman/kardon	674	560,- [470,58]	<input type="checkbox"/>	<input type="checkbox"/>	<input type="checkbox"/>	<input checked="" type="checkbox"/>

²Bitte beachten:

Die in der Sonderausstattung enthaltenen Systemumfänge unterstützen nur innerhalb definierter Systemgrenzen. Verantwortung und Reaktion auf das reale Verkehrsgeschehen verbleiben beim/bei der jeweiligen Fahrer/-in. Die Funktion kann bei Dunkelheit, Nebel und starkem Gegenlicht eingeschränkt sein.

³Laufzeit 2 Jahre

■ Serienausstattung □ Sonderausstattung -,- Sonderausstattung ohne Mehr-/ Minderpreis

SONDERAUSSTATTUNGEN.

	SA-Nr.	EUR inkl. 19 % MwSt. [EUR ohne MwSt.]	118d	120d	120	M135 xDrive
FAHRASSISTENZ UND SICHERHEIT						
Driving Assistant Plus Kamera- und radarbasiertes Fahrerassistenzsystem bestehend aus: – Automatischer Speed Limit Assist – Lenk und Spurführungsassistent – Manueller Speed Limit Assist – Streckenverlaufsregelung	5AT	800,- [714,28]	<input type="checkbox"/>	<input type="checkbox"/>	<input type="checkbox"/>	<input type="checkbox"/>
Driving Assistant Professional Kamera- und radarbasiertes Fahrerassistenzsystem bestehend aus: – Lenk- und Spurführungsassistent inklusive Stauassistent – Nothalteassistent – Automatischer Speed Limit Assist – Spurwechselassistent – Abstandsregelung mit aktiver Navigationsführung – Spurhalteassistent mit aktiven Seitenkollisionsschutz – Querverkehrswarnung vorne/hinten – Frontkollisionswarnung mit Bremsengriff – Ausweichhilfe – Ausstiegswarnung (Safe Exit) – Rettungsgassenassistent – Ampelerkennung – Kreuzungswarnung / Vorfahrtswarnung – Falschfahrwarnung Nur in Verbindung mit Innovationspaket	5AU	1.980,- [1.663,86]	<input type="checkbox"/>	<input type="checkbox"/>	<input type="checkbox"/>	<input type="checkbox"/>
Parking Assistant Professional Kamera- und ultraschallbasiertes Assistenzsystem bestehend aus den Funktionen vom Parking Assistant und dem Parking Assistant Plus sowie: – Remotebedienung (Smartphone) – Ferngesteuertes Parken – Manöverirassistent – Rückfahrassistent (Professional) Nur in Verbindung mit Innovationspaket	5DW	200,- [168,07]		<input type="checkbox"/>	<input type="checkbox"/>	
Reifenreparatur Set	2VC	60,- [50,42]	<input type="checkbox"/>	<input type="checkbox"/>	<input type="checkbox"/>	<input type="checkbox"/>
Alarmanlage	302	500,- [420,16]	<input type="checkbox"/>	<input type="checkbox"/>	<input type="checkbox"/>	<input checked="" type="checkbox"/>
KOMFORT UND FUNKTIONALITÄT						
Sitzverstellung, elektrisch, mit Memory	459	850,- [714,28]	<input type="checkbox"/>	<input type="checkbox"/>	<input type="checkbox"/>	<input type="checkbox"/>
Aktivsitz für Fahrer und Beifahrer	455	470,- [394,95]	<input type="checkbox"/>	<input type="checkbox"/>	<input type="checkbox"/>	<input type="checkbox"/>
Sportsitze für Fahrer und Beifahrer In Verbindung mit M Sportpaket	481	380,- [319,32] -, -	<input type="checkbox"/>	<input type="checkbox"/>	<input type="checkbox"/>	<input checked="" type="checkbox"/>
M Sportsitze für Fahrer und Beifahrer Nur in Verbindung mit M Sportpaket Nur in Verbindung mit Veganza perforiert Korallrot / Schwarz oder M Alcantara / Veganza-Kombination Nicht in Verbindung mit Aktivsitz für Fahrer und Beifahrer In Verbindung mit M Sportpaket Pro	711	750,- [630,25] -, -	<input type="checkbox"/>	<input type="checkbox"/>	<input type="checkbox"/>	<input type="checkbox"/>
Sonnenschutzverglasung	420	350,- [294,12]	<input type="checkbox"/>	<input type="checkbox"/>	<input type="checkbox"/>	<input checked="" type="checkbox"/>
2-Zonen-Klimaautomatik mit erweiterten Umfängen	534	550,- [462,18]	<input type="checkbox"/>	<input type="checkbox"/>	<input type="checkbox"/>	<input type="checkbox"/>
Anhängerkupplung mit abnehmbarem Kugelkopf	235	850,- [714,29]	<input type="checkbox"/>	<input type="checkbox"/>	<input type="checkbox"/>	<input type="checkbox"/>
Automatische Heckklappenbetätigung	316	450,- [378,15]	<input type="checkbox"/>	<input type="checkbox"/>	<input type="checkbox"/>	<input type="checkbox"/>
Gepäckraumtrennnetz	413	200,- [168,06]	<input type="checkbox"/>	<input type="checkbox"/>	<input type="checkbox"/>	<input type="checkbox"/>
Fondsitzlehne, Teilung 40:20:40	465	200,- [168,06]	<input type="checkbox"/>	<input type="checkbox"/>	<input type="checkbox"/>	<input type="checkbox"/>



TECHNISCHE WERTE

TECHNISCHE WERTE.

BMW 1er Limousine		118d	120d	120	M135 xDrive
Gewicht und Volumen					
Leergewicht EG ¹	kg	1.540	1.570	1.500	1.625
Zulässiges Gesamtgewicht	kg	2050	2060	1990	2100
Zuladung	kg	585	565	565	550
Zulässige ungebremste Anhängelast ²	kg	750	750	750	750
Zulässige gebremste Anhängelast bis max. 12 % Steigung / max. 8 % Steigung ²	kg	1.300/1.300	1.300/1.300	1.300/1.300	750/750
Gepäckraumvolumen	l	380–1200	300–1135	300–1135	380–1200
Leistung und Drehmoment²					
Zylinder/Ventile		4/4	4/4	3/4	4/4
Hubraum	cm ³	1995	1995	1499	1998
Nennleistung/Nenndrehzahl	kW (PS)/ 1/min	110 (150)/ 3.750–4.000	120 (163)/ 3.750–4.000	125 (170)/ 4.700–6.500	221 (300)/ 5.750–6.500
Inklusive 48 V Mild-Hybrid-Technologie	kW (PS)	–	+15 (20)	+15 (20)	–
Nenndrehmoment/Drehzahl	Nm/ 1/min	360/ 1500–2500	400/ 1500–2500	280/ 1500–4400	400/ 2000–4500
Kraftübertragung					
Antriebsart		Frontantrieb	Frontantrieb	Frontantrieb	Allradantrieb
Seriengetriebe		7-Gang Steptronic	7-Gang Steptronic	7-Gang Steptronic	7-Gang Steptronic
Fahrleistung					
Höchstgeschwindigkeit	km/h	222	222	226	250
Beschleunigung 0–100 km/h	s	8,3	7,9	7,8	4,9
Verbrauch, Emission und Reichweite^{3,4} (Tatsächlich mögliche Werte bei individueller Konfiguration) ⁵					
Abgasnorm (typzugelassen)		EU6e-bis-FCM	EU6e-bis-FCM	EU6e-bis-FCM	EU6e-bis-FCM
WLTP Energieverbrauch kombiniert	l/100 km	5,1–4,6	4,7–4,3	5,8–5,3	8,1–7,6
WLTP CO ₂ -Emissionen kombiniert	g/km	133–122	122–112	132–121	184–173
CO ₂ -Klasse		D	D–C	D	G–F
Tankinhalt, ca.	l	49	49	49	49
Räder / Reifen					
Reifendimension		205 / 55 R17 95 YXL	205 / 55 R17 95 YXL	205 / 55 R17 95 YXL	225 / 45 R18 95 YXL
Raddimension		7,5Jx17	7,5Jx17	7,5Jx17	8Jx18
Material		Leichtmetall	Leichtmetall	Leichtmetall	Leichtmetall

Angaben zu Fahrleistung, Verbrauch und CO₂-Emission gelten für Fahrzeuge mit Seriengetriebe.

¹ Das EG-Leergewicht bezieht sich auf ein Fahrzeug mit serienmäßiger Ausstattung und beinhaltet keine Sonderausstattungen. Im Leergewicht sind 90 % Tankfüllung sowie 75 kg für den Fahrer berücksichtigt. Optionale Ausstattungen können das Gewicht des Fahrzeugs, die Nutzlast sowie bei Einfluss auf die Aerodynamik die Höchstgeschwindigkeit verändern.

² Das tatsächliche Gesamtgewicht des Anhängers darf die maximal zulässige Anhängelast unter Berücksichtigung der maximal zulässigen Stützlast (75 kg) nicht übersteigen.

³ Angaben zu Leistung für Benzinmotoren beziehen sich auf den Betrieb mit ROZ 98 Kraftstoff. Angaben zu Verbrauch beziehen sich auf den Betrieb mit Referenzkraftstoff gemäß VO (EU) 2007/715. Kraftstoffqualitäten bleifrei ROZ 91 und höher mit einem maximalen Ethanol-Anteil von 10 % (E10) sind zulässig. BMW empfiehlt die Verwendung von Superbenzin bleifrei ROZ 95.

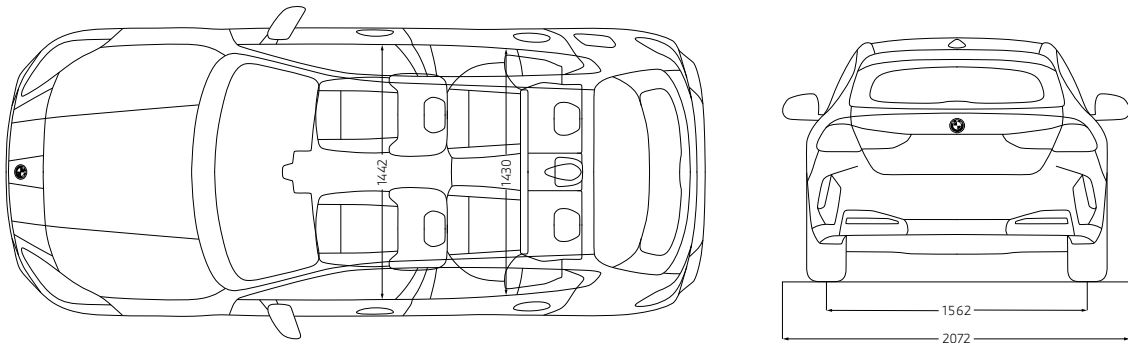
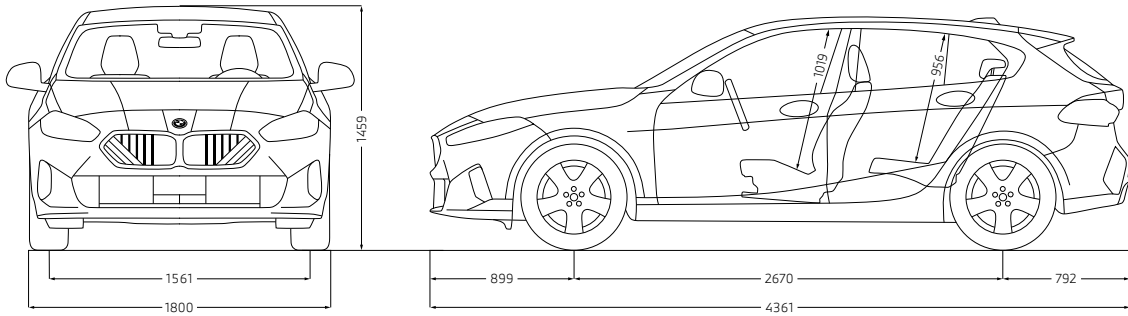
⁴ Weitere Informationen finden Sie unter www.bmw.de/pkw_envk

⁵ CO₂-Emissionen, die durch die Produktion und Bereitstellung des Kraftstoffes bzw. anderer Energieträger entstehen, wurden bei der Ermittlung der CO₂-Emissionen nicht berücksichtigt.

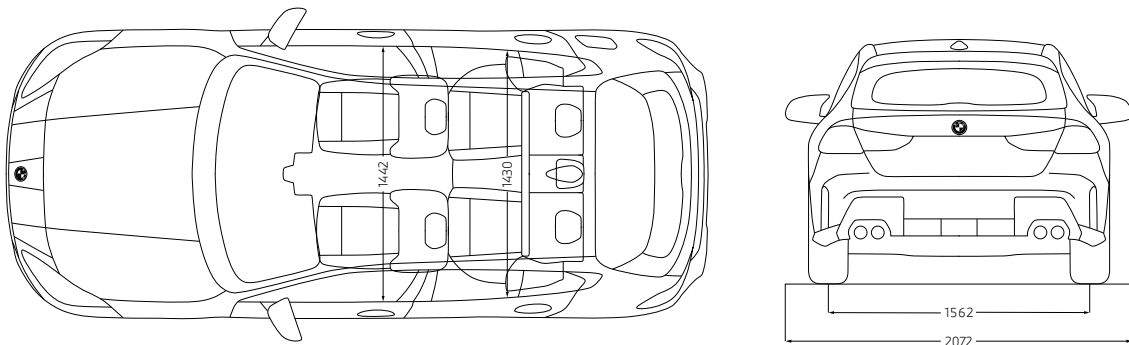
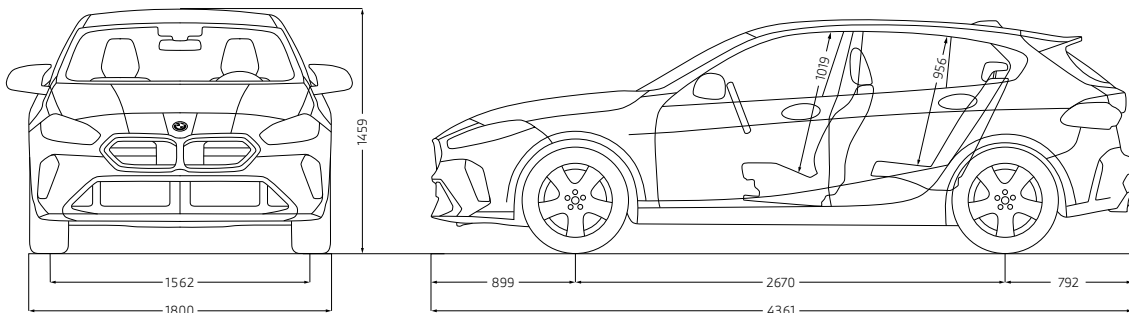
Die technischen Daten, Verbrauchswerte und Anhängelasten beziehen sich nur auf ein Fahrzeug mit ob Werk verbauter Serien- und Sonderausstattung. Nachträglich verbaute Zubehör- bzw. Anbauteile sind nicht berücksichtigt.

TECHNISCHE WERTE.

118d, 120d, 120



M135 xDrive



Jedes unserer Fahrzeuge lässt sich am Ende seiner Nutzungsphase, wie gesetzlich vorgeschrieben, zu mindestens 95 % verwerten sowie zu mindestens 85 % stofflich recyceln. Weitere Informationen finden Sie auf unserer Internetseite unter www.bmw.de/recycling.

© BMW AG, München/Deutschland. Nachdruck, auch auszugsweise, nur mit schriftlicher Genehmigung von BMW AG, München.